

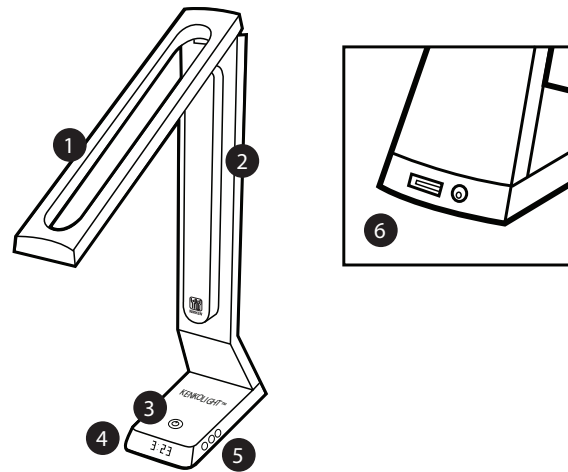
LÁMPARA DE ESCRITORIO DE ESPECTRO COMPLETO HOJA DE REFERENCIA RÁPIDA



- *Simula la luz natural del sol*
- *Espectro amplio y equilibrado de luz visible*
- *Longitudes de onda azul mejoradas*
- *Funcionamiento LED sin centelleo*
- *No afecta el medioambiente*
- *Reloj con alarma e iluminación de amanecer*
- *Control de luminosidad totalmente ajustable*
- *Puerto de carga USB*

KenkoLight

- 1 Matriz de LED de espectro completo
- 2 Difusor/sopORTE con dos posiciones
- 3 Botón de encendido/apagado (on/off) de la matriz de LED y control de brillo
- 4 Indicador del reloj
- 5 Controles del reloj, la alarma y la iluminación de amanecer
- 6 Puerto USB y fuente de alimentación



CARACTERÍSTICAS Y BENEFICIOS DE LA LUZ KENKOLIGHT:

- | | |
|---|---|
| • Iluminación de espectro completo..... | Un equilibrio natural de longitudes de onda (y azul adicional) que crea un ambiente de iluminación natural en lugares cerrados, en cualquier momento. |
| • Simula la luz solar sin la radiación UVA y UVB | Los beneficios de la luz solar sin la exposición negativa a los rayos ultravioletas. |
| • Tecnología LED avanzada | Elimina los ciclos de centelleo que causan dolor de la vista. |
| • Soporte plegable con difusor de luz | Para usar la Luz KenkoLight como una lámpara (abierto) o una luz de noche/luz enfocada (cerrado). |
| • Temporizador de amanecer que aumenta gradualmente la intensidad de la luz | Contribuye al ciclo natural de despertarse. |
| • Consumo eficiente de energía | Consumo menos del 30% de la energía que requiere una lámpara con bombillas incandescentes estándar. |
| • No afecta el medioambiente | Larga vida útil de los componentes, sin metales pesados para mejorar el reciclaje. |

KENKOLIGHT™

LÁMPARA DE ESCRITORIO DE ESPECTRO COMPLETO

HOJA DE REFERENCIA RÁPIDA

LOS HECHOS

- Los seres humanos viven gracias a la luz solar natural. Pero la vida moderna requiere que pasemos muchas horas del día en interiores. Además, particularmente durante los meses de invierno, podemos recibir una exposición mínima a las frecuencias de luz que son responsables de la vida en nuestro planeta y que, según los hallazgos de la ciencia, pueden promover el bienestar físico y la salud emocional.
- La Luz KenkoLight ofrece iluminación en un espectro amplio y equilibrado de longitudes de onda, incluidas aquellas que corresponden a la energía solar natural. Esta es la diferencia con las lámparas incandescentes o tubos fluorescentes, que ofrecen iluminación en rangos irregulares o incompletos de longitudes de onda.
- La evidencia científica sugiere que la aplicación de luz de espectro completo y equilibrado promueve un ciclo de sueño y vigilia normal. Las investigaciones respaldan la hipótesis que indica que la exposición a este tipo de luz temprano por la noche puede ayudar a los adultos mayores a dormir mejor. Otros estudios señalan que la iluminación de espectro completo puede ayudar a mejorar el sueño y la capacidad de aprendizaje de los adolescentes.
- El rango de longitudes de onda de la Luz KenkoLight incluye una cantidad mayor de luz azul, que ofrece un efecto potencialmente positivo en el ritmo circadiano normal.
- A diferencia del sol, la Luz KenkoLight no produce rayos ultravioleta que son potencialmente dañinos. Esta luz ultravioleta ha sido asociada con el envejecimiento prematuro de la piel y con el cáncer de piel. Algunas lámparas de espectro completo también emiten energía UV, que limita su uso seguro a períodos breves. La Luz KenkoLight puede usarse como una fuente de luz cotidiana para interiores, que le permite disfrutar de los beneficios de la luz solar sin sus riesgos.
- Los tubos de luz fluorescente y las lámparas incandescentes funcionan a frecuencias que producen un efecto de parpadeo (o centelleo). Se ha establecido que este parpadeo causa fatiga y dolor de la vista. Los LED que generan la iluminación de la Luz KenkoLight están basados en una tecnología totalmente diferente, diseñada para reducir significativamente o eliminar el centello y el brillo.
- Además de sus características de iluminación superior, esta fuente de luz es mucho más eficiente desde el punto de vista energético. Una bombilla incandescente convencional de 40 watts tiene un consumo eléctrico tres veces mayor que la Luz KenkoLight.
- La Luz KenkoLight incluye un reloj digital y una función de brillo seleccionable y activada con temporizador que imita las condiciones de luz del amanecer o del ocaso. Esto puede promover un ciclo más natural de vigilia y sueño. Si lo desea, puede aumentar el efecto con la alarma sonora incorporada.
- Este tipo de lámpara también dura más tiempo. En condiciones normales, tiene una vida útil prevista de 35,000 horas, lo que equivale a entre 10 y 15 años de uso. Esto es aproximadamente 10 veces más que un tubo fluorescente y 60 veces más que una lámpara incandescente.
- La Luz KenkoLight es más ecológica que otros tipos de lámparas, no sólo porque se desechan menos componentes gracias a su larga vida útil, sino también porque no presenta los problemas de desecho de residuos tóxicos, que son una preocupación con los tubos fluorescentes que contienen mercurio.



ESPECIFICACIONES

Brillo	340 o más lúmenes
Intensidad	600 lux a 40 cm de distancia
Frecuencia	12,000 MHz como máximo
Valor CRI	90+
Vida útil	35,000 horas de los LED
Consumo eléctrico	máximo 12 W
Salida (USB)	USB 2.0, 5 V, 500 mA

Dimensiones

Longitud de la cabeza	11.8 pulg./30 cm
Altura	15.7 pulg./40 cm
Longitud de la base	6.3 pulg./16 cm
Anchura de la base	3 pulg./7.8 cm
Peso	2.1 libras/1 kg

INFORMACIÓN DEL PRODUCTO

CÓDIGO DEL ARTÍCULO	DESCRIPCIÓN
1297	Luz KenkoLight de espectro completo para escritorio
DISPONIBILIDAD	
MEX, COL, ECU, PER, PAN, CRI, SLV, GTM	
TECNOLOGÍA NIKKEN EMPLEADA	
Tecnología LED avanzada.	
Iluminación de amplio espectro	
PESO	
3.9 libras/1.8 kg	
INSTRUCCIONES DE MANTENIMIENTO	
Consulte el manual de instrucciones.	
MODO DE USO	
Conecte el adaptador a una toma de corriente alterna (CA) estándar.	
INFORMACIÓN DE LA GARANTÍA	
Garantía limitada de un año.	

SUGERENCIAS RÁPIDAS

Pregunte a su cliente potencial si un día gris y sombrío puede contribuir a sentirse deprimido.

Compárenlo con un hermoso día de sol. Luego explique que una lámpara común de interiores no puede producir las mismas longitudes de onda que el sol, pero que la Luz KenkoLight sí lo hace.