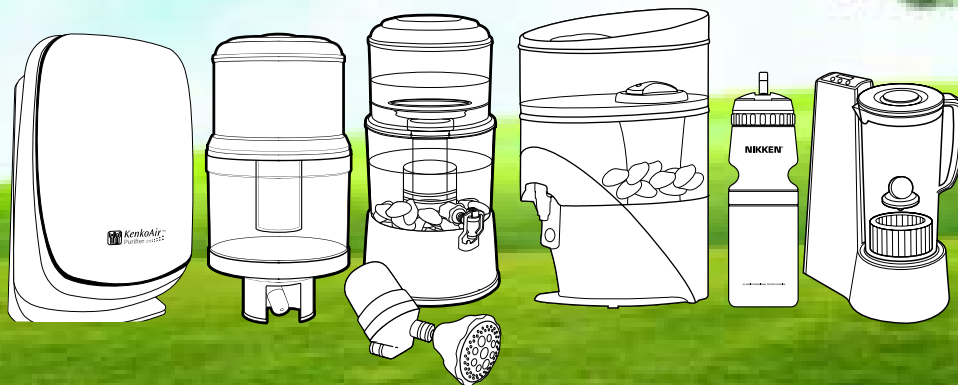


MANUAL DE MANTENIMIENTO Y CAMBIO DE REPUESTOS



 **NIKKEN**[®]

GENERALIDADES IMPORTANTES

- * *Nikken ofrece estilos de vida saludables y a través del vínculo con los elementos vitales: Agua, Aire, Descanso y Nutrición, logramos ambientes de Bienestar y Salud.*
- * **EI BENEFICIO REAL** de los productos de medio ambiente: Aire y Agua, depende del uso, mantenimiento y cambio de repuestos de los sistemas.

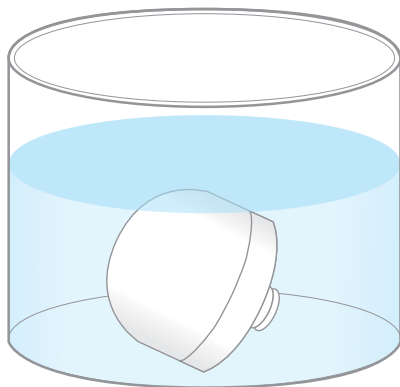
Revisa este manual y garantiza el cambio periódico de los repuestos.



PIMAG® AQUA POUR DELUXE

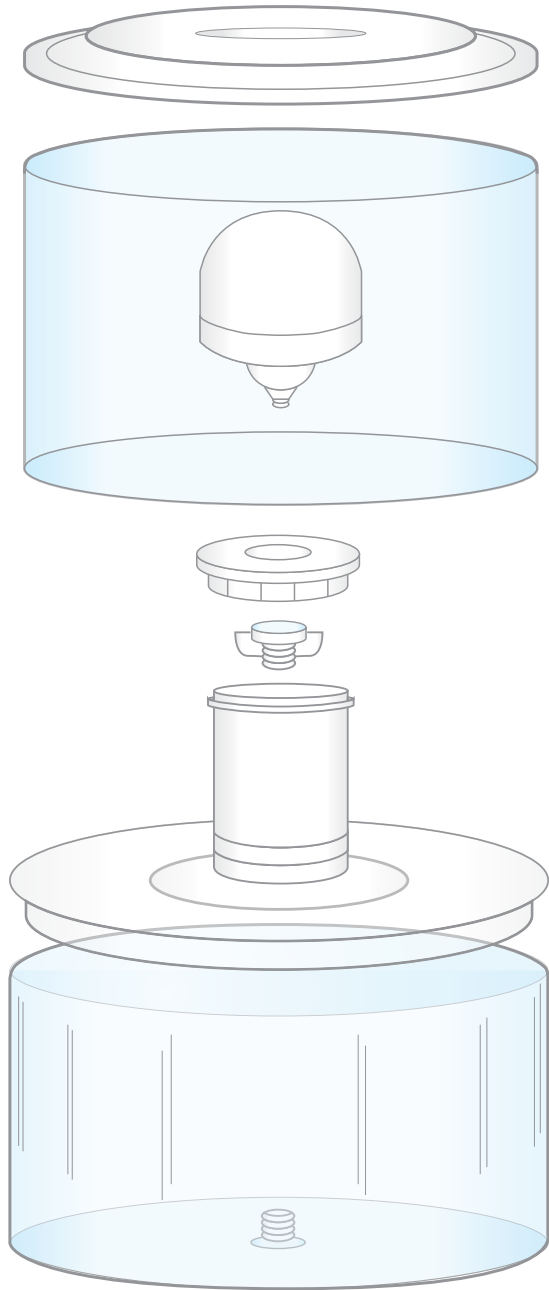


Antes de manipular cualquier producto del Sistema de Agua Nikken, asegúrese de lavar muy bien sus manos y de disponer de un sitio adecuado para realizar el armado o mantenimiento de los productos.



FILTRO DE CERÁMICA (1375)

1. Antes de cambiar este repuesto es necesario dejar el nuevo filtro por lo menos ocho horas en un recipiente con abundante agua.
2. Retire la tapa superior y luego el tanque superior, desenrosque primero el cartucho del adaptador y luego retire la tuerca que sujeta el filtro de cerámica.



3. Proceda a introducir el tornillo del filtro de cerámica en la base del tanque superior, pasando por el adaptador del cartucho y ponga la tuerca girando para ajustar.
4. Una vez ajustado el filtro de cerámica ubique el cartucho en el adaptador y enrósquelo de nuevo hasta ajustar.

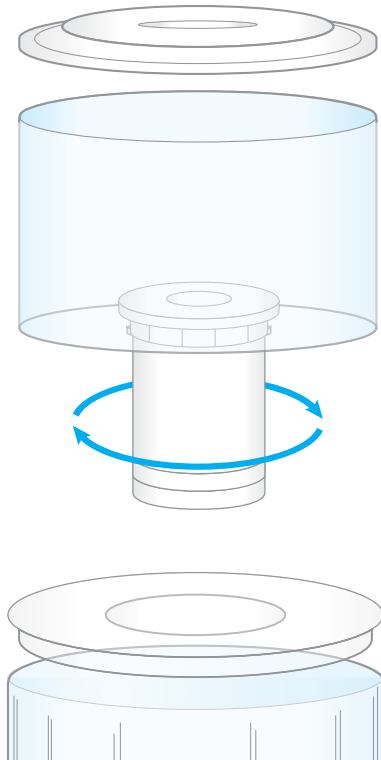
5. Por último, ponga el tanque superior sobre el resto de la estructura.

CARTUCHO DE PIMAG® (1372)

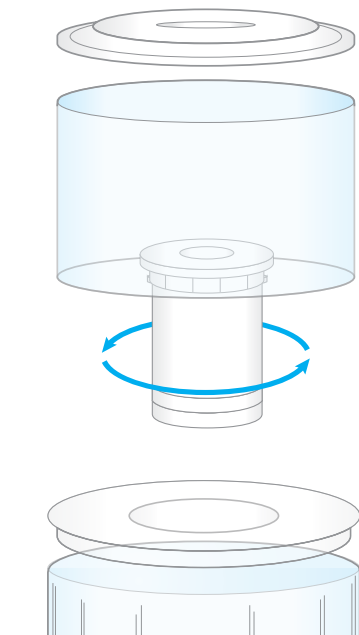
1. Retire la envoltura plástica de nuevo cartucho y las tapas superior e inferior
2. Lave el cartucho del filtro bajo el agua corriente de la llave, por espacio de 2 a 3 minutos, hasta que el polvo sea eliminado y el agua salga cristalina, no use jabón o detergente.



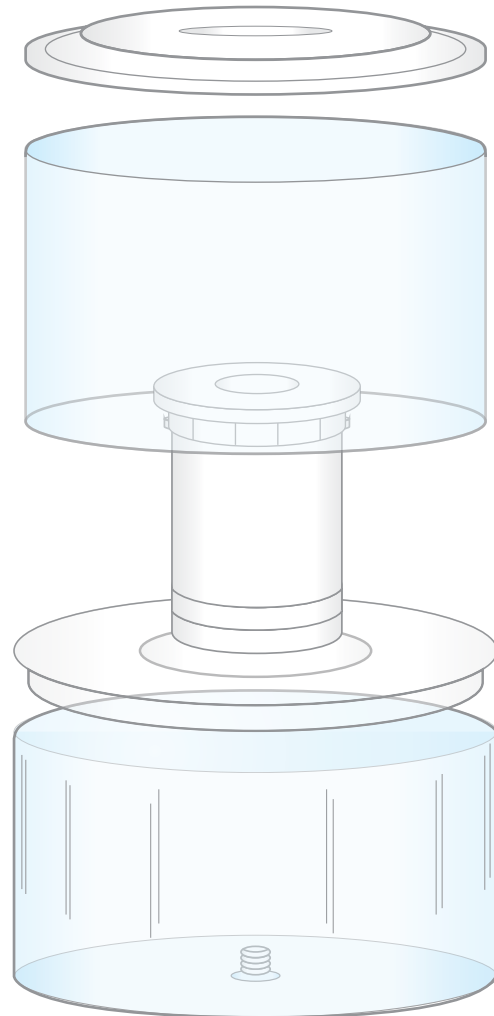
3. Retire el cartucho usado del AquaPour® quitando la tapa del tanque superior y luego el tanque y desenrosque el cartucho del adaptador girando en sentido izquierdo, como se muestra en la imagen.



4. Remplace el cartucho con el nuevo y enrosque de nuevo girando en sentido de las manecillas del reloj.



5. Coloque el tanque superior de nuevo en su lugar.



6. Después de armado el PiMag® Aqua Pour suminístrele agua hasta llenar el tanque inferior, se deben tirar la primera y segunda carga antes de tomarla para su consumo.